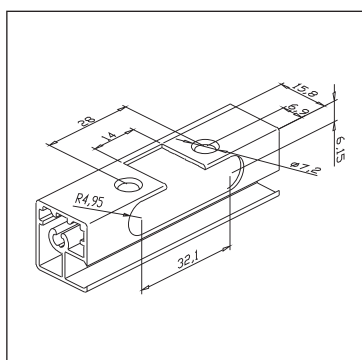
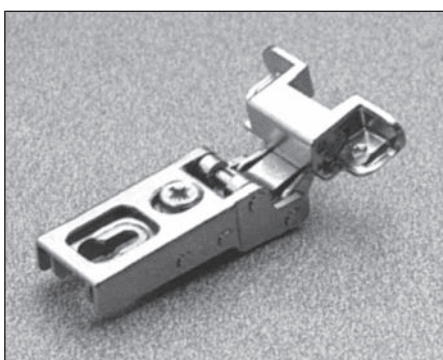


Függőleges harmonika tolóajtó vasalás alumíniumkeretes „második” ajtó esetére. A szekrénytestre közvetlenül (a piktogrammon) a fogantyús ajtó van felpántolva.
A vasalat teherbírása 20 kg.

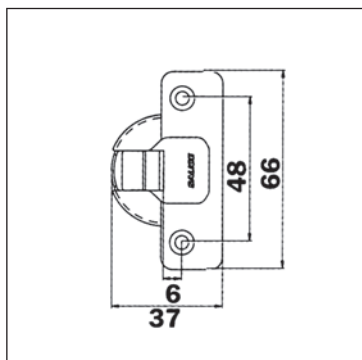
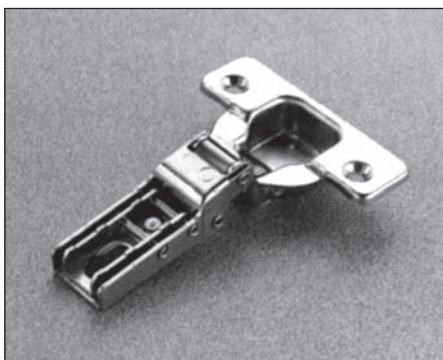
F1PVA
Ajtóvezető alumínium keretekhez

„Második” ajtóra
teherbírás: 20 kg
00002707110



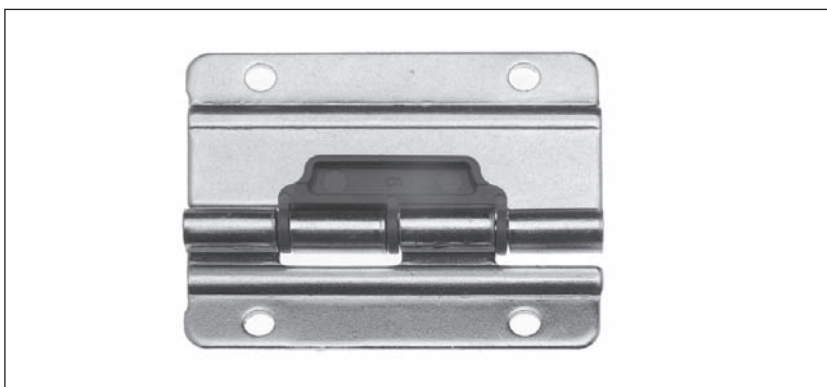
F1CZ69
Ajtóvezető pánt keskeny alumínium keretekhez

„Második” ajtóra
(SAS 001, SAS 005 és SAS 009)
00002707115



F1CA69
Ajtóvezető pánt széles alumínium keretekhez (40-50 mm)

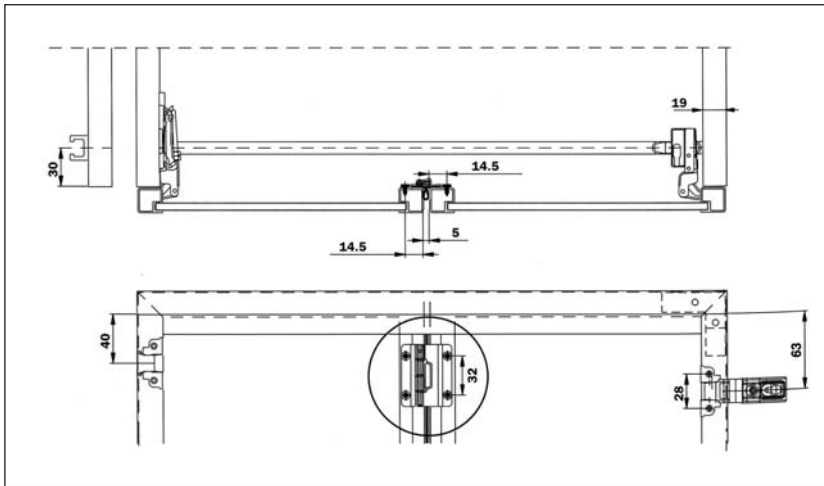
„Második” ajtóra
(SAS 003, SAS 006, SAS 007,
SAS 088 és SAS 888)
00002707120



F1ZXE9
Csuklópánt alumínium keretekhez

Két ajtó közé
méret: 50 x 41 mm
A csavarfuratok átmérője: 3,5 mm
00002707210

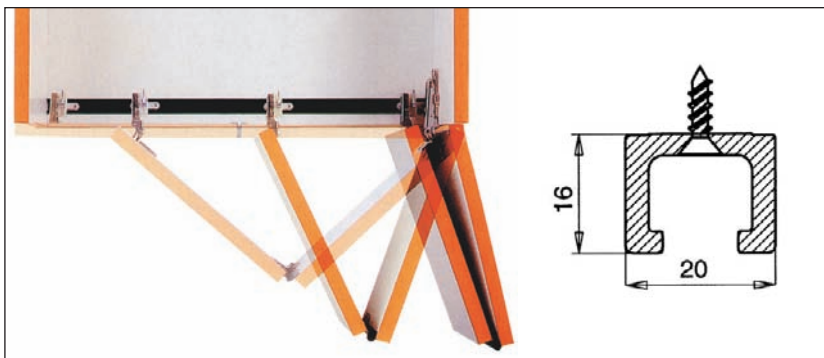
7.32 • Fügőleges harmonika tolóajtó vasalások



Tájékoztató ábra a harmonika tolóajtó vasalat szereléséhez, keskeny alumínium keretek esetén.

Az ábrán az az eset látható, amikor a két ajtó közé F1SBAY öntapadós védőprofil helyezünk. Ezen védőprofil elhagyása esetén a két ajtó közti távolságot 1 mm-re lehet csökkenteni.

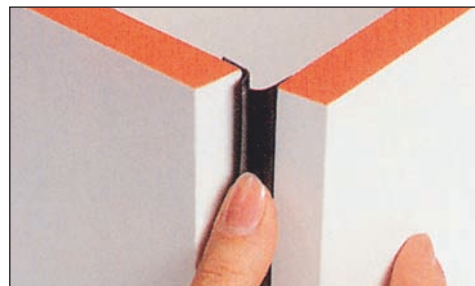
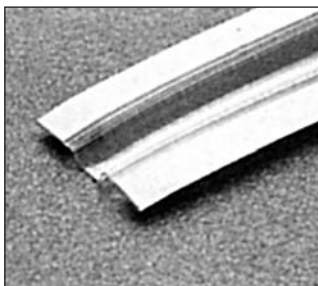
Az „első” ajtót (ábrán baloldalt) a szekénnyestre a C2Z6A99 típusú (7.12) alumínium önzáró kivetőpánttal fel lehet pántolni.



■ Tolóajtó vezető sín

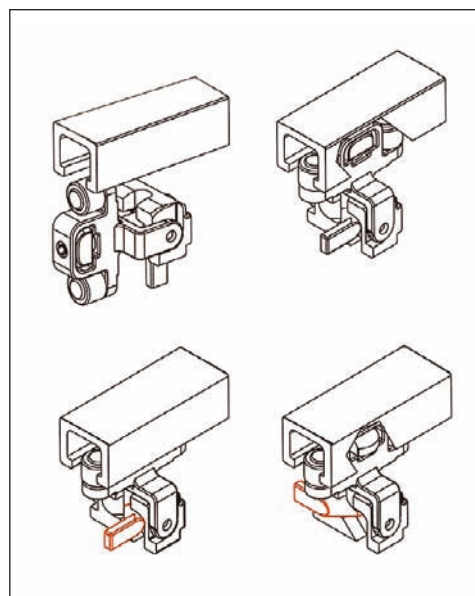
méret: 1180 x 20 x 16 mm
facsavarral szerelhető

megnevezés	Ø (mm)	cikkszám
F1GFA1	fehér	00002707300
F1GFA3	fekete	00002707400

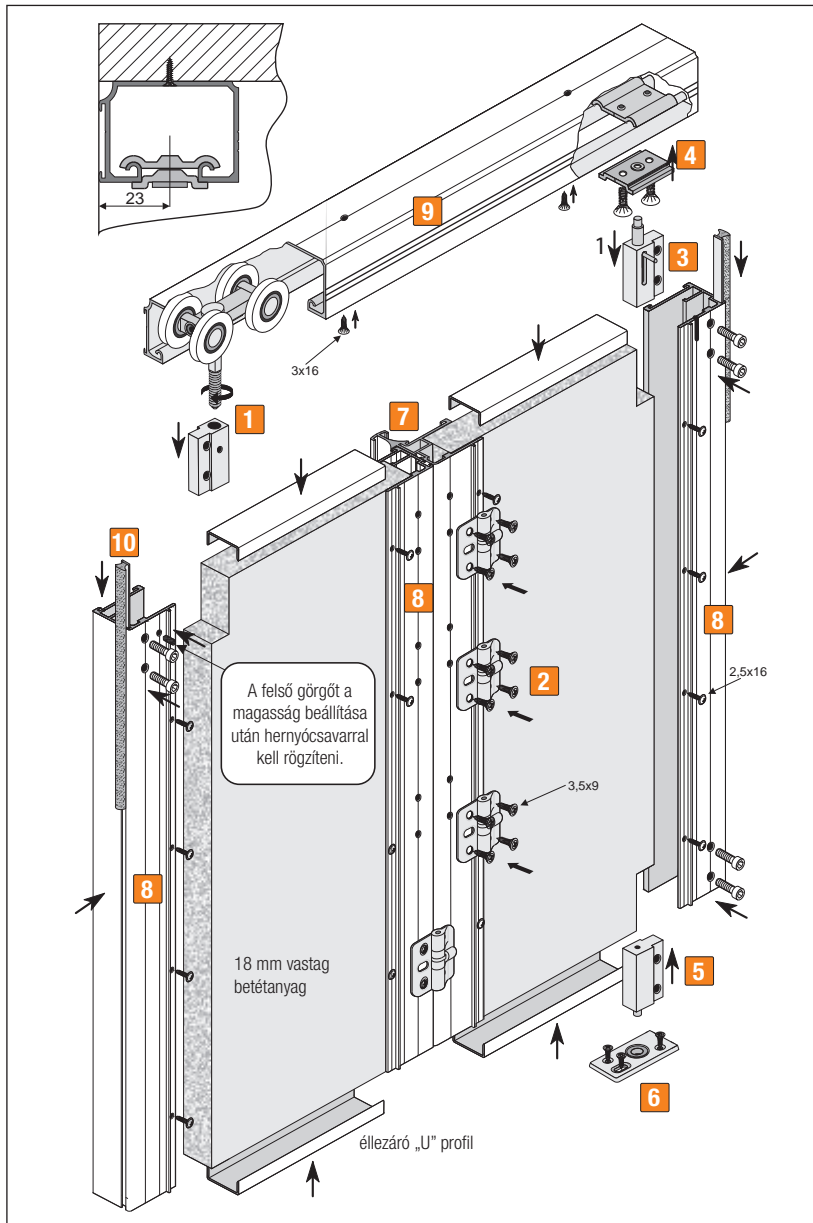


■ F1SBAY Öntapadós védőprofil

áttetsző
rendelhető: fm
00002707500

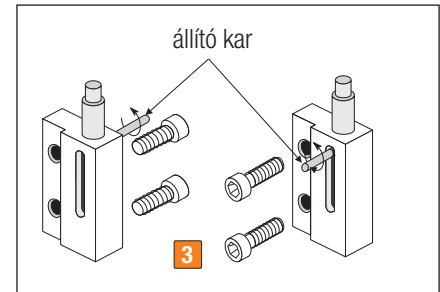


Tájékoztató ábrák a harmonika tolóajtó illesztési folyamatáról.

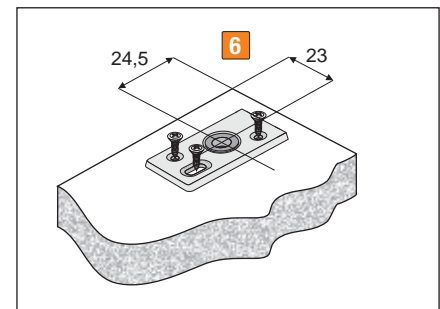


PRINCE függőleges harmonika tolóajtó rendszer

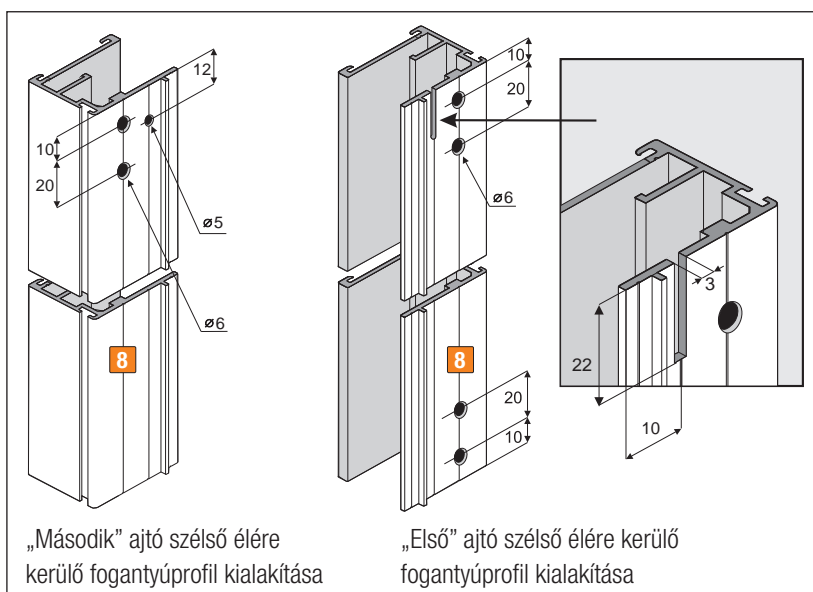
betétvastagság: 18 mm
 teherbírás: 45 kg
 maximális ajtómagasság: 2,74 m
 maximális szélesség ajtónként: 0,6 m



A felső csapos pánt rugós csapját egy kis kar segítségével lehet állítani. A kart ki lehet csavarni és a megfelelő (belső) oldalra kell áthelyezni.



Alsó perselyezett csapvezető szerelési méretei



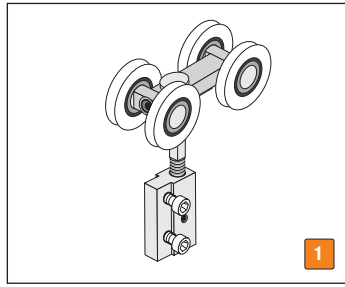
„Második” ajtó szélső élére kerülő fogantyúprofil kialakítása

„Első” ajtó szélső élére kerülő fogantyúprofil kialakítása



7.34 • Fügőleges harmonika tolóajtó vasalások • PRINCE rendszer

ASTIN[®]

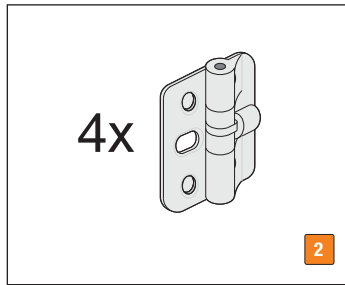


PRINCE fügőleges harmonika tolóajtó rendszer vasalat szett

00014612200

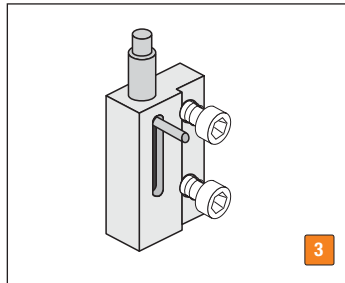
A szett tartalma:

Felső görgő a „második” ajtóhoz
1 db



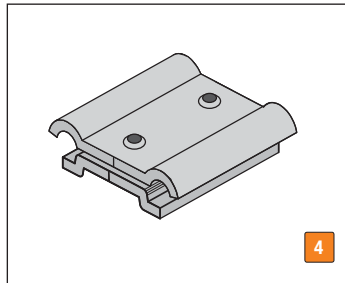
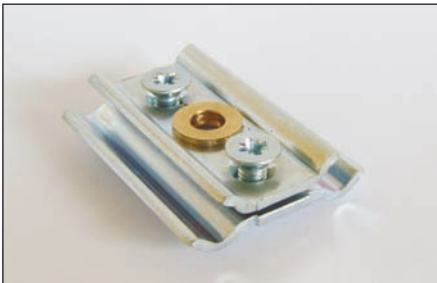
2

Rugós zsanér a két ajtó közé
4 db



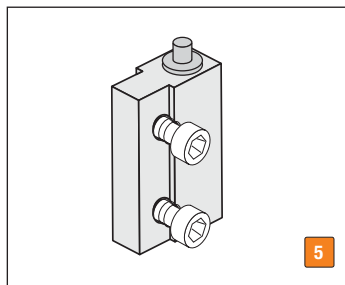
3

Felső csapos pánt rugóval az „első” ajtóhoz
1 db



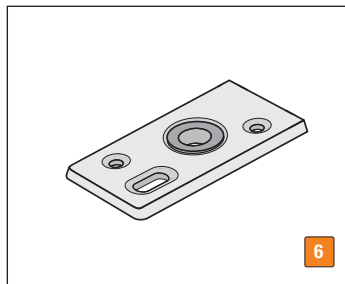
4

Felső perselyezett csapvezető,
felső sínbe rögzíthető - 1 db



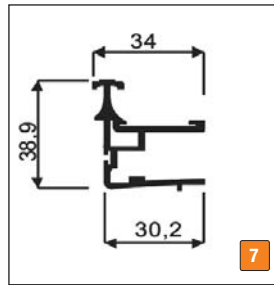
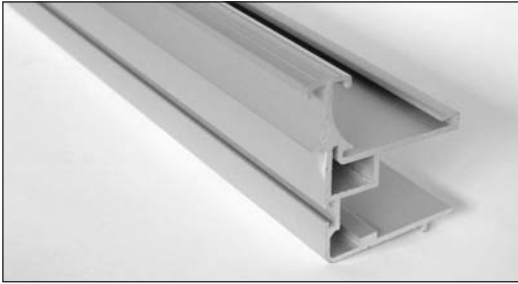
5

Alsó csapos pánt az „első” ajtóhoz
1 db



6

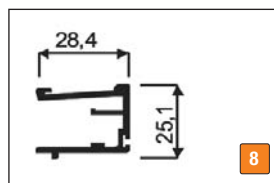
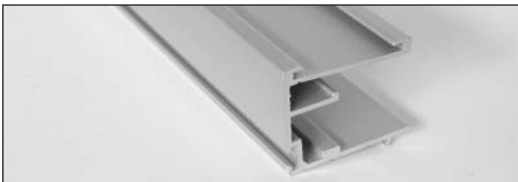
Alsó perselyezett csapvezető
1 db



PRINCE 1 fogantyúprofil nyitófüllel

23x0,8 mm-es díszítő élzárót lehet a fogantyúprofilba behúzni.
rendelhető: 2,7 m-es szálaban
alumínium

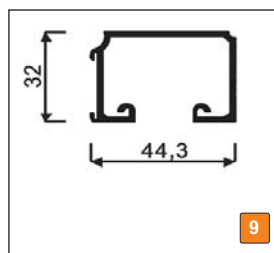
00014612000



PRINCE 2 fogantyúprofil

23x0,8 mm-es díszítő élzárót lehet a fogantyúprofilba behúzni.
rendelhető: 2,7 m-es szálaban
alumínium

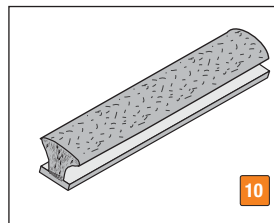
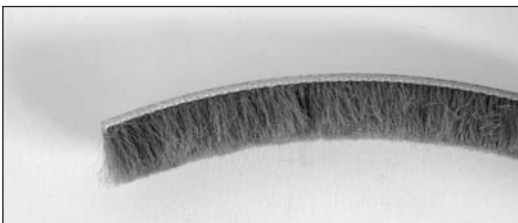
00014612020



PRINCE felső sín

23x0,8 mm-es díszítő élzárót lehet a felső sínbe behúzni.
rendelhető: 3,6 m-es szálaban
alumínium

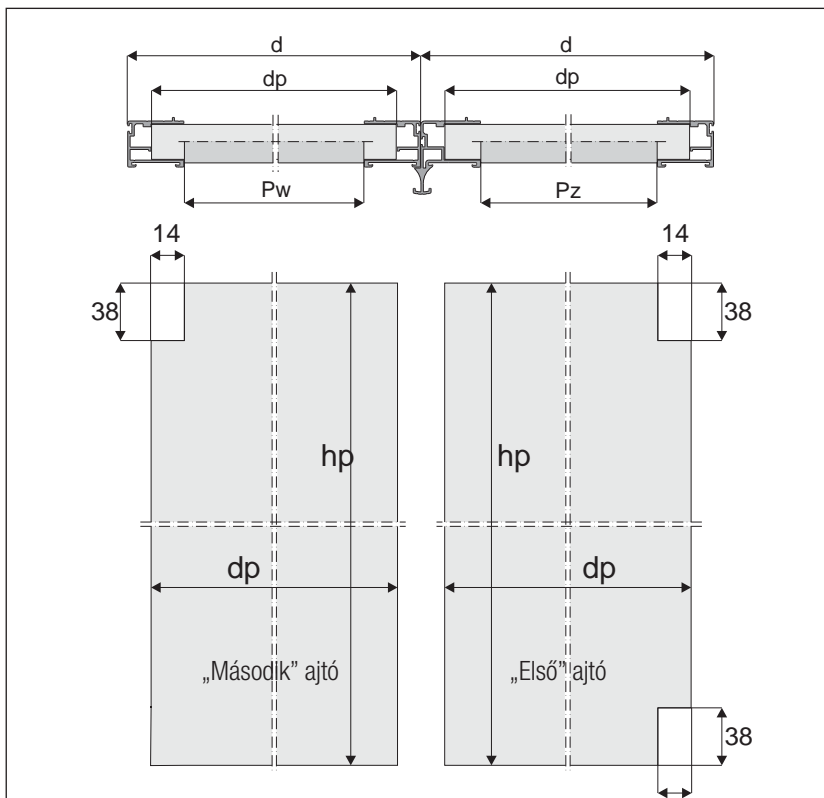
00014612040



Porfogó kefe

rendelhető: fm
Behúzható, 4,8 x 9 mm

00014610122



Szerelési méretek

H = a szekrénytest magassági belmérete
D = a szekrénytest szélességi belmérete

Teljes ajtómagasság:
 $h = H - 48 \text{ mm}$

18 mm vastag betét magassági mérete
éllezáró „U” profil **00014610095**
alkalmazása esetén:
 $hp = h - 6 \text{ mm}$

Teljes ajtószélesség:
 $d = (D - 12) / 2$

18 mm vastag betét szélességi mérete:
 $dp = d - 24 \text{ mm}$

Éllezáró „U” profil **00014610095** hossza:
Pw és Pz = a fogantyúprofilok felhelyezése
után lemérendő.